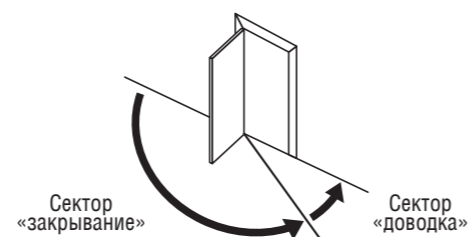
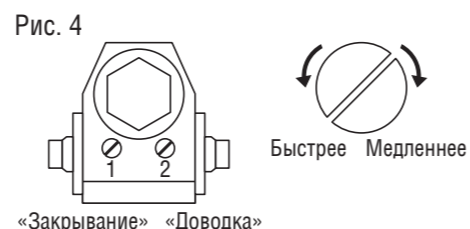
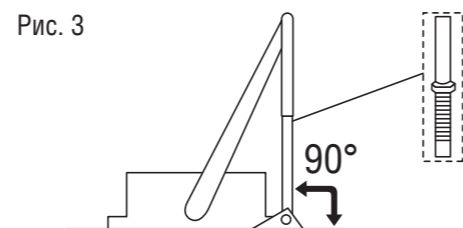


Настройка доводчика

- ▶ Длину регулируемого рычага необходимо установить таким образом, чтобы при закрытой двери он был перпендикулярен плоскости дверного полотна (рис 3).
- ▶ Конструкция доводчика позволяет осуществлять двухступенчатую регулировку скорости закрытия – «Закрывание» и «Доводка» (рис 4).
- ▶ Сначала необходимо установить скорость закрывания путем вращения винта «1». Поворот винта регулировки по часовой стрелке уменьшает скорость, против часовой стрелки – увеличивает скорость.
- ▶ После установки скорости закрытия отрегулируйте скорость доводки путем вращения винта «2». Поворот винта регулировки по часовой стрелке уменьшает скорость, против часовой стрелки – увеличивает скорость.



⚠ ВНИМАНИЕ

Не допускается выкручивание регулировочных винтов полностью! Рекомендуется регулировка скоростей закрытия и доводки таким образом, чтобы скорость закрывания двери составляла не более 5 секунд.

Рекомендации по эксплуатации

- ▶ Не допускается резкое открывание двери, а также ускорение ее закрытия;
- ▶ Винт крепления рычага должен быть надежно затянут;
- ▶ Через 2 недели после установки проверьте затяжку шурупов и винтов крепления;
- ▶ При значительном изменении температуры окружающего воздуха произведите регулировку скорости закрытия и доводки;
- ▶ Не удерживайте дверь в открытом состоянии более чем на 10 минут, т.к. это уменьшает ресурс работы доводчика. При необходимости удерживать дверь в открытом состоянии на длительное время – отсоедините рычаг доводчика от его корпуса.

⚠ ВНИМАНИЕ Категорически запрещается самостоятельная разборка доводчика!

Технические характеристики

Габаритные размеры, мм	142 x 36 x 55
Эффективная длина рычага, мм	210
Ширина двери, см	90
Максимальный вес двери, кг	40
Рабочий диапазон температур, °C	от -35 до +60
Ресурс, не менее	400 000

170305
Версия: 240317



Гарантия производителя составляет 1 год с момента продажи.

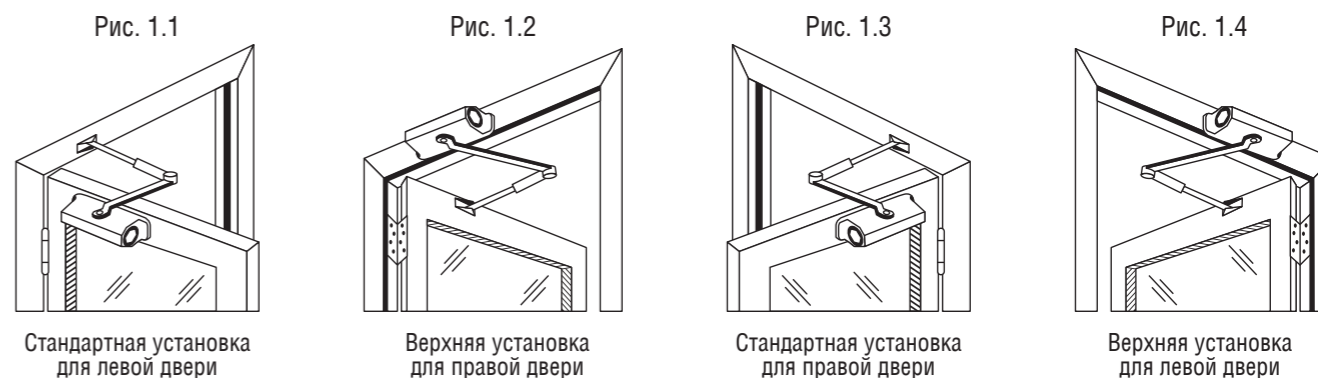
STAYER

Руководство пользователя
по установке и настройке
доводчика дверного
37916-50

Подготовка к установке

Перед началом монтажа доводчика выберите подходящий вам вариант (основные варианты установки приведены на рисунках 1.1-1.4)

Убедитесь, что при открывании двери корпус доводчика не будет упираться в стену.



Убедитесь, что размеры двери не выходят за пределы, обозначенные на рисунках 2.1-2.3.

Ограничения для стандартной установки

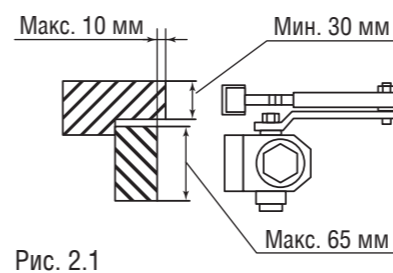


Рис. 2.1

Ограничения для верхней установки

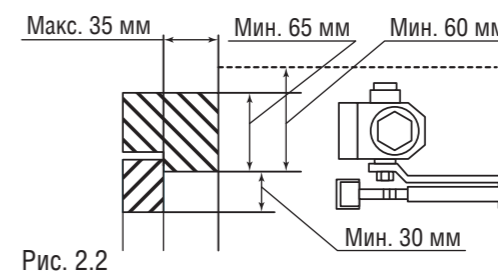


Рис. 2.2

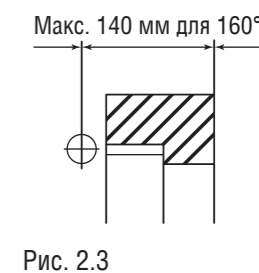


Рис. 2.3

⚠ ВНИМАНИЕ Установка доводчика должна производиться только на ровную поверхность!

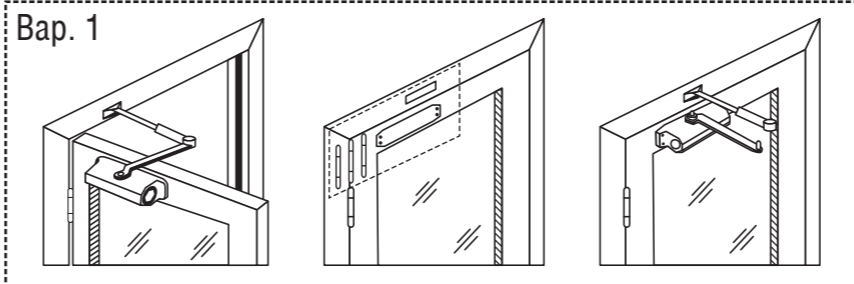
Установка доводчика

Для разметки отверстий используйте размеры, указанные на развороте инструкции, или бумажный шаблон. Доводчик устанавливайте таким образом, чтобы регулировочные винты располагались со стороны петель.

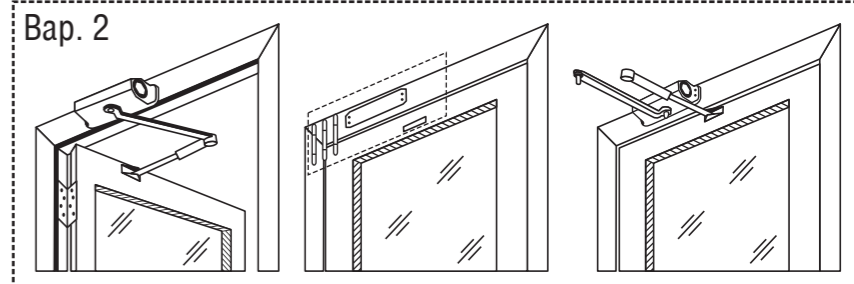
⚠ ВНИМАНИЕ На шаблоне показано несколько положений доводчика относительно оси дверных петель (положения А, Б и В на шаблоне установки). Чем ближе к петлям находится доводчик, тем больше угол возможного открывания двери. При установке доводчика в положение, когда максимальный угол открывания меньше 180° (положения А и Б), дверь должна иметь дополнительный ограничитель открывания для предотвращения поломки доводчика.

STAYER

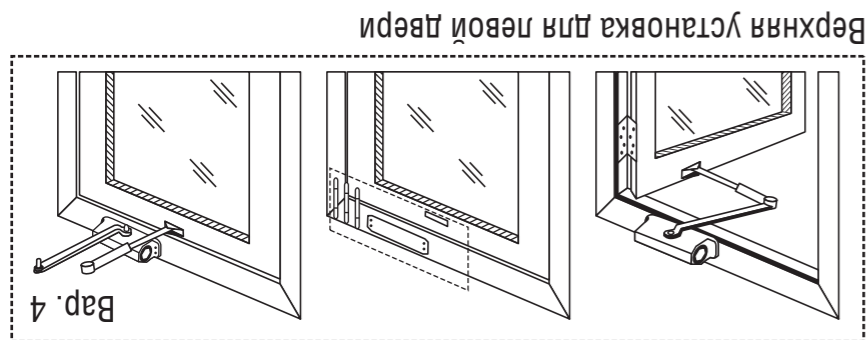
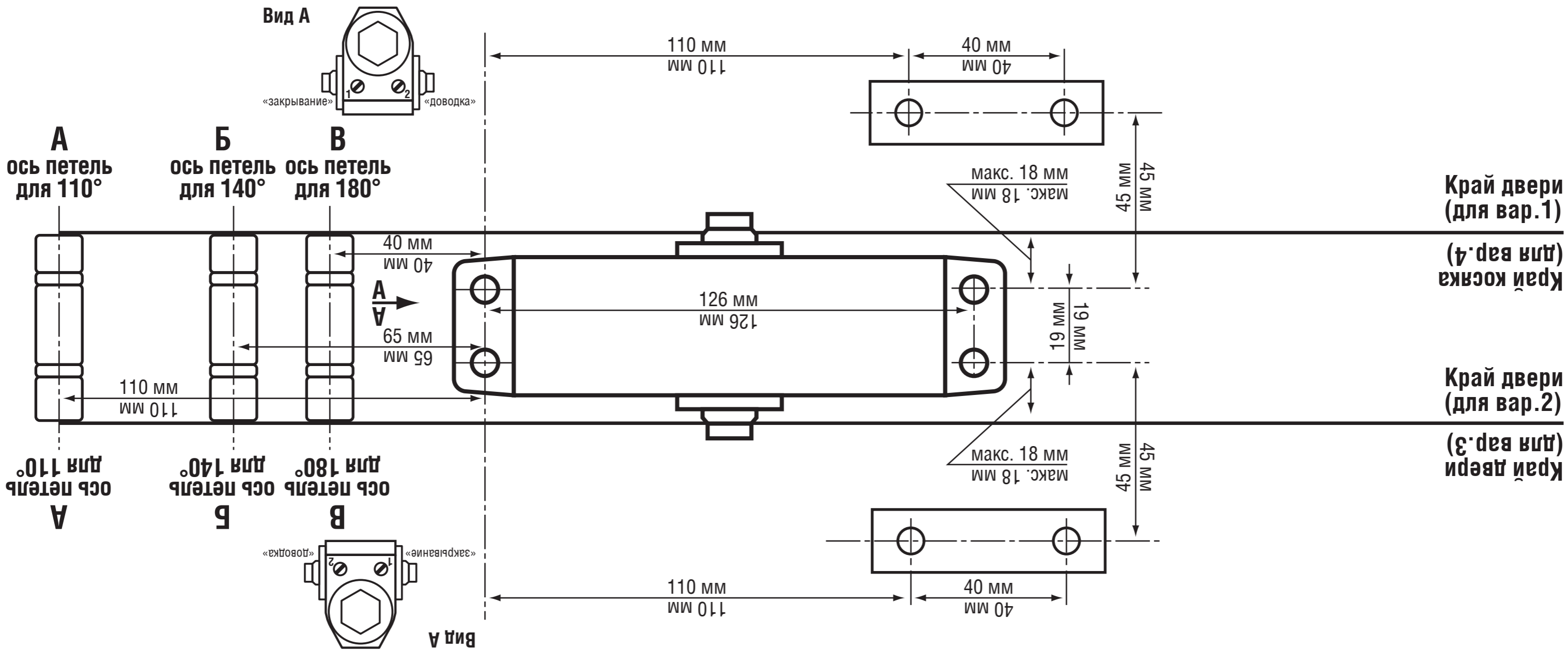
Схемы различных вариантов установки доводчика
Шаблон установки для арт. 37916-50



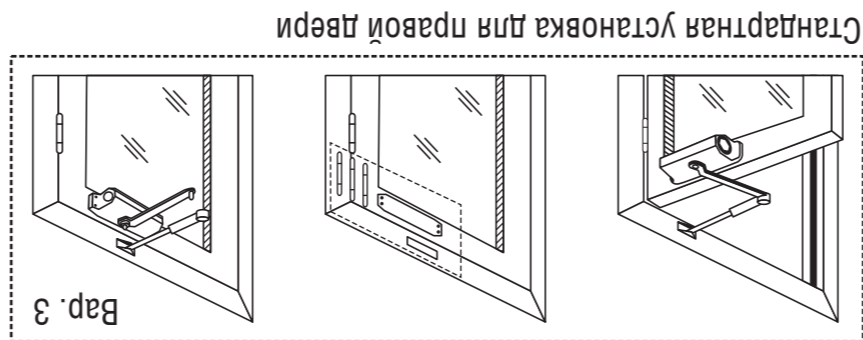
Вар. 1
Стандартная установка для левой двери



Вар. 2
Верхняя установка для правой двери



Вар. 4
Верхняя установка для левой двери



Вар. 3
Стандартная установка для правой двери

Схемы различных вариантов установки доводчика
Шаблон установки для арт. 37916-50

STAYER