

СИБИН

В связи с постоянным совершенствованием
технических характеристик изделий,
производитель оставляет за собой право
вносить изменения в конструкцию и комплектность.

При необходимости информация об этом будет прилагаться
отдельным листом к настоящей «Инструкции по эксплуатации».

ТАЧКА САДОВАЯ ДВУХКОЛЕСНАЯ

65 л

Модель: 39909



АО «ЗУБР ОВК»

141002, Московская область, г. Мытищи, 2, а/я 36

МАТЕРИАЛ: СТАЛЬ, РЕЗИНА. ДОЛЖНО СЛУЖИТЬ РАБОТ. СРОК СЛУЖБЫ: 5 ЛЕТ.
ГАРАНТИЯ 6 МЕСЯЦЕВ С ДАТЫ ПОКУПКИ. ВО ВРЕМЯ РАБОТЫ ИСПОЛЬЗУЙТЕ ЗАЩИТНЫЕ РАБО-
ЧИЕ ПЕРЧАТКИ. ХРАНИТЬ В ЧИСТОМ ВИДЕ, В СУХОМ ПОМЕЩЕНИИ, ОСОБЫХ УСЛОВИЙ ТРАН-
СПОРТИРОВКИ И УПАКОВКИ НЕ ТРЕБУЕТ. ОБЪЕМ РАБОТЫ ПОДТВЕРЖДЕНО СООБЩЕ-
НИЕМ НЕ ПОДЕЛИЖИТ. ИЗГОТОВЛЕНО В РФ (ООО ДЕРБЕ-141400 МОСКОВСКАЯ ОБЛАСТЬ, Г. ХИМКИ,
УЛ. РАБОЧЕ-О. ДА. СТОЛБЕНСКИ ПОВСЕЧЕНЬЕ 56) УПОЛНОМОЧЕННАЯ ОРГАНИЗАЦИЯ ПО ОЦЕ-
НКАМ КАЧЕСТВА НА ТЕРРИТОРИИ РФ АО «ЗУБР ОВК» 141002 МОСКОВСКАЯ ОБЛ., Г. МЫТИЩИ 2, А/Я 36



201328 Версия: 2.11.220

ИНСТРУКЦИЯ ПО ЭКСПЛУАТАЦИИ

1. Описание изделия

Используется для транспортировки различных грузов при проведении садовых работ. Тачка отличается хорошей маневренностью и устойчивостью.

2. Особенности конструкции

- Стальной оцинкованный кузов, объемом 65 л для сыпучих грузов
- Стальная рама из цельногнутой трубы $\varnothing 25$ мм поддерживает кузов снизу и выдерживает нагрузки до 100 кг
- Пневматические колеса $\varnothing 360$ мм имеют стальной обод, стальные подшипники и обеспечивают легкое передвижение тачки по неровной поверхности

3. Технические характеристики

Вместимость сыпучих грузов	65 л
Диаметр колеса	360 мм
Грузоподъемность	100 кг

4. Правила эксплуатации и технического обслуживания

- Перед началом эксплуатации необходимо убедиться, что все резьбовые соединения надежно затянуты
- Проверьте давление в шинах. Рабочее давление в диапазоне 1,8 – 2,0 атм.
- Во время работы используйте защитные перчатки
- После применения очистить тачку от грязи, просушить. При необходимости произвести смазку трущихся деталей.
- Хранить в сухом помещении при температуре от -15 °C до $+35$ °C

5. Комплектация

Кузов стальной оцинкованный, 65 л (артикул W-39909-T) – 1 шт.

Рама стальная $\varnothing 25$ мм (артикул W-39909-F) – 2 шт.

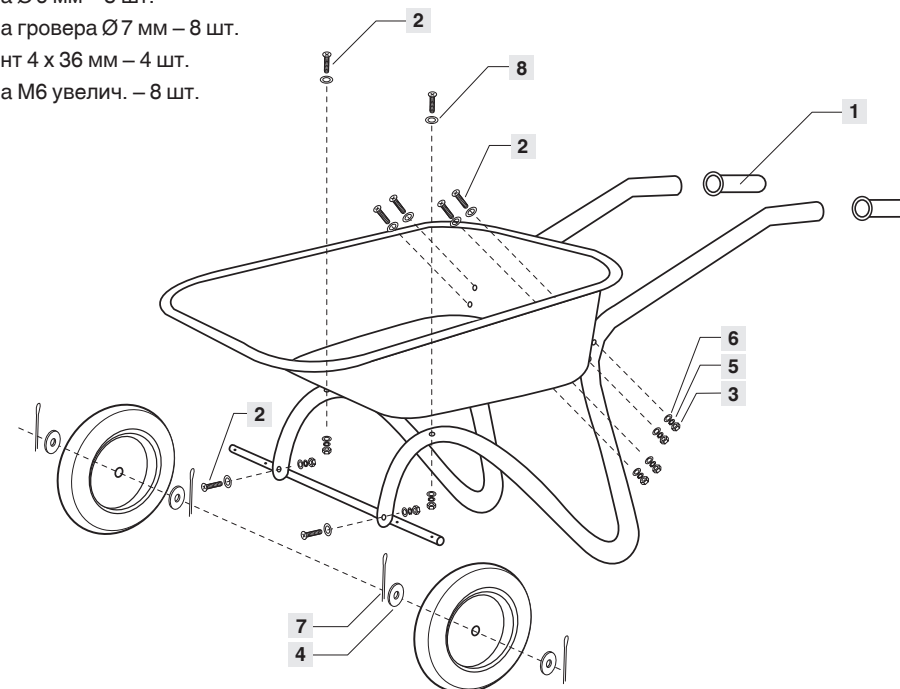
Пневмоколесо $\varnothing 360$ мм (артикул W-39909-WH) – 2 шт.

Ось стальная $\varnothing 25$ мм (артикул W-39909-A) – 1 шт.

Комплект крепежных деталей с инструкцией по сборке (артикул W-39909-S) – 1 наб.

В комплект входят:

1. Рукоятка резиновая – 2 шт.
2. Винт M6 x 45 мм – 8 шт.
3. Гайка M6 – 8 шт.
4. Шайба оси $\varnothing 25$ мм – 4 шт.
5. Шайба $\varnothing 6$ мм – 8 шт.
6. Шайба гровера $\varnothing 7$ мм – 8 шт.
7. Шплинт 4 x 36 мм – 4 шт.
8. Шайба M6 увелич. – 8 шт.



6. Инструкция по сборке

Для сборки потребуется ключ на 11 мм и отвертка с крестообразным шлицем.

1. Скрепите между собой ось и рамы тачки, используя два винта M6 x 45 мм, шайбы $\varnothing 6$ мм, шайбы гровера $\varnothing 6$ мм, шайбы M6 увеличенные и гайки M6
2. С помощью шести винтов M6 x 45 мм, шайб $\varnothing 6$ мм и шайб гровера $\varnothing 6$ мм, шайбы M6 увеличенные гайки M6 закрепите между собой кузов и рамы тачки.
3. Установите два колеса на ось, закрепив их с помощью шайб $\varnothing 25$ мм и шплинтов. Концы шплинтов необходимо разогнуть для надежной фиксации колес.
4. Наденьте резиновые рукоятки на концы стальной рамы.
5. Накачайте шины (рабочее давление 1,8 – 2,0 атм.).

Внимательно проверяйте комплектность при покупке изделия!