

# СИБИН

В связи с постоянным совершенствованием  
технических характеристик изделий,  
производитель оставляет за собой право  
вносить изменения в конструкцию и комплектность.

При необходимости информация об этом будет прилагаться  
отдельным листом к настоящей «Инструкции по эксплуатации».

## ТАЧКА САДОВАЯ

## 65 л

Модель: 39908



АО "ЗУБР ОВК"  
141002, Московская область, г. Мытищи 2, а/я 36



МАТЕРИАЛ: СТАЛЬ, РЕЗИНА. ДЛЯ САДОВО-ОГОРОДНЫХ РАБОТ. СРОК СЛУЖБЫ 5 ЛЕТ.  
ГАРАНТИЯ МЕСЯЦЕВ. СДЕЛТЫ ПОКУПКИ ВО ВРЕМЯ РАБОТЫ ИЛИ ЗАВТРАТЕ ЗАЩИТНЫЕ РАБО-  
ЧЕ ПЕРЧАТКИ, ХРАНИТЬ В ЧИСТОМ ВИДЕ, В СУХОМ ПОМЕЩЕНИИ ОДОБНЫХ УСЛОВИЙ ТРАНСПОРТИРОВКИ И УТИЛИЗАЦИИ НЕ ТРЕБУЕТ. ОБЪЕМНОМУ ПОДТВЕРЖДЕНИЮ СООТВЕТ-  
СТВУЕТ ПОДВЕЩЕНИЮ. КЕГ ОДНОВЕРХНИЙ. ПР-НО ООС ДЕРЕВ. ЧАЩА МОСКОВСКОЙ ОБЛАСТИ, Г. МИТЩИ.  
УЛ. РАБОЧИХ Д. 2А, СТРОЕНИЕ 01, ПОМЕЩЕНИЕ 241, УПОЛНОМОЧЕННАЯ ОРГАНИЗАЦИЯ ПО ВОПРО-  
САМ КАЧЕСТВА НА ТЕРРИТОРИИ РФ: АО "ЗУБР ОВК" 141002 МОСКОВСКАЯ ОБЛАСТ. П. МЫТЩИ 25, А/Я 36

201326 Версия: 21.12.20

### ИНСТРУКЦИЯ ПО ЭКСПЛУАТАЦИИ

## 1. Описание изделия

Используется для транспортировки различных грузов при проведении садовых работ. Тачка отличается хорошей маневренностью.

## 2. Особенности конструкции

- Стальной оцинкованный кузов, объемом 65 л для сыпучих грузов
- Стальная рама из цельногнутой трубы  $\varnothing 25$  мм поддерживает кузов снизу и выдерживает нагрузки до 90 кг
- Пневматическое колесо  $\varnothing 355$  мм имеет стальной обод, стальные подшипники и обеспечивает легкое передвижение тачки по неровной поверхности

## 3. Технические характеристики

Вместимость сыпучих грузов	65 л
Диаметр колеса	355 мм
Грузоподъемность	90 кг

## 4. Правила эксплуатации и технического обслуживания

- Перед началом эксплуатации необходимо убедиться, что все резьбовые соединения надежно затянуты
- Проверьте давление в шине. Рабочее давление в диапазоне 1,8 – 2,0 атм.
- Во время работы использовать защитные перчатки
- После завершения работы очистить тачку от грязи, просушить. При необходимости произвести смазку трущихся деталей
- Хранить рекомендуется в сухом помещении при температуре от  $-15^{\circ}\text{C}$  до  $+35^{\circ}\text{C}$

## 5. Комплектация изделия

Кузов стальной оцинкованный, 65 л (артикул W-39908-T) – 1 шт.

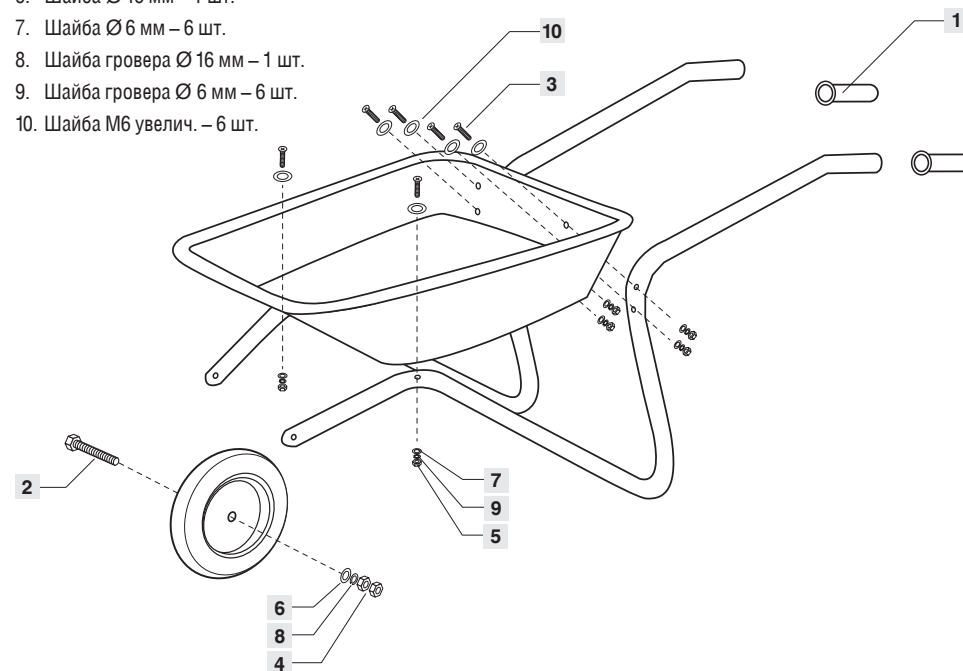
Рама стальная  $\varnothing 25$  мм (артикул W-39908-F) – 2 шт.

Пневмоколесо  $\varnothing 355$  мм (артикул W-39908-WH) – 1 шт.

Комплект крепежных деталей с инструкцией по сборке (артикул W-39908-S) – 1 наб.

## В комплект входят:

1. Рукоятка резиновая – 2 шт.
2. Болт M16 x 140 мм – 1 шт.
3. Винт M6 x 45 мм – 6 шт.
4. Гайка M16 – 2 шт.
5. Гайка M6 – 6 шт.
6. Шайба  $\varnothing 16$  мм – 1 шт.
7. Шайба  $\varnothing 6$  мм – 6 шт.
8. Шайба гровера  $\varnothing 16$  мм – 1 шт.
9. Шайба гровера  $\varnothing 6$  мм – 6 шт.
10. Шайба M6 увелич. – 6 шт.



## 6. Инструкция по сборке

Для сборки потребуются ключи на 11 и 24 мм, отвертка с крестовым шлицем.

1. Закрепите колесо на раме с помощью болта M16 x 140 мм, а также шайбы  $\varnothing 16$  мм, шайбы гровера  $\varnothing 16$  мм, двух гаек M16.
2. Установите на раму кузов и закрепите его с помощью шести винтов M6 x 45 мм, шайб  $\varnothing 6$  мм, шайб гровера  $\varnothing 6$  мм и гаек M6.
3. Наденьте резиновые рукоятки на концы стальной рамы.
4. Накачайте шину (рабочее давление 1,8 – 2,0 атм.).

**Внимательно проверяйте комплектность при покупке изделия!**